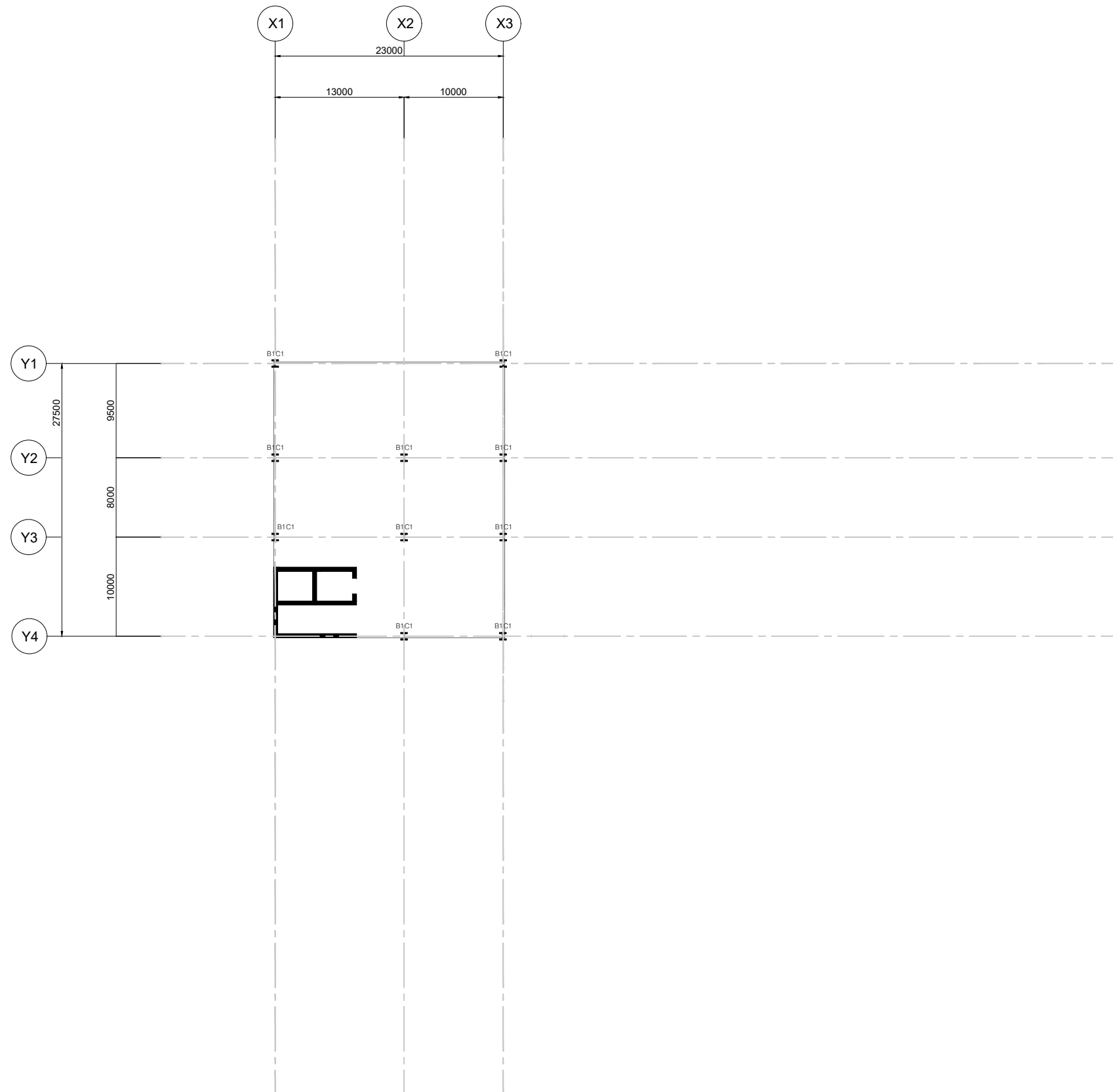
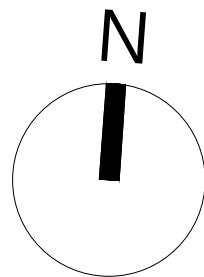


도면 목록표_구조

도면 번호	도면 이름	A3 SCALE	비고
S-01	도면목록표_구조	NONE	
S-02	지하1층 구조평면도	1:500	
S-03	지상1층 구조평면도	1:500	
S-04	지상2층 구조평면도	1:500	
S-05	지붕층구조평면도	1:500	
S-06	지붕층구조평면도	1:500	
S-07	부재일람표	1:20	
S-08	1CG1 상세도	1:20	
S-09	Column-Girder 접합부 상세도	1:40	
S-10	Beam-Girder 접합부 상세도	1:10	
S-11	Beam 이음부 상세도	1:20	
S-12	Deck Plate 상세도	1:10	
S-13	Column-Space Frame 접합부 상세도	1:20	
S-14	Node-Space Frame 접합부 상세도	1:20	

Project Title 아동 청소년 복합 레포즈 센터 점프
Architect 건축공학종합설계 2조 텐텐
Drawing Title 도면 목록표
Drawing Name S - 01
Scale NONE



2
-

지하1층 구조평면도

SCALE 1/500

Project Title

아동 청소년 복합 레포츠 센터
점프

Architect

건축공학종합설계 2조
텐텐

SLAB LIST

부재명	THK. (mm)
B1DS1	200

COLUMN LIST

부재명	H-shape (mm)
B1C1	498 x 432 X 45 X 70

Drawing Title

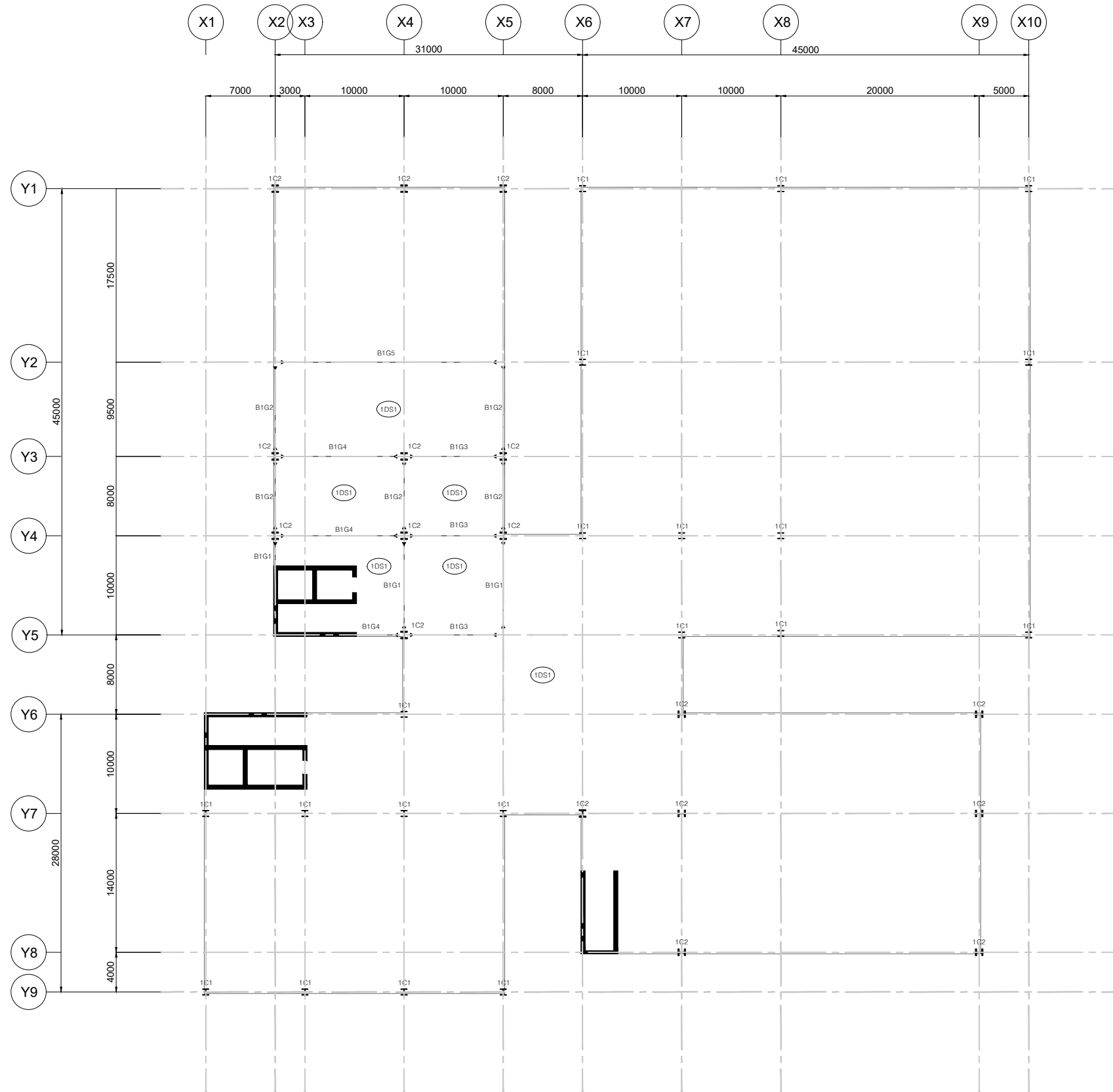
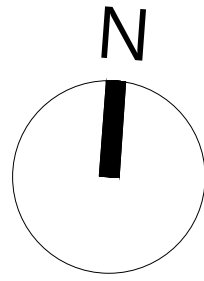
지하1층 구조평면도

Drawing Name

S - 02

Scale

A3: 1/500



3
-

지상1층 구조평면도

SCALE 1/500

Project Title

아동 청소년 복합 레포츠 센터
점프

Architect

건축공학종합설계 2조
텐텐

SLAB LIST

부재명	THK. (mm)
1DS1	200

COLUMN LIST

부재명	H-shape (mm)
1C1	400 x 400 X 13 X 21
1C2	498 x 432 X 45 X 70

BEAM & GIRDER LIST

부재명	H-shape (mm)	Camber (mm)
B1G1	300 x 300 X 15 X 15	
B1G2	300 x 300 X 15 X 15	
B1G3	400 x 400 X 13 X 21	
B1G4	400 x 400 X 13 X 21	
B1G5	400 x 400 X 13 X 21	50

Drawing Title

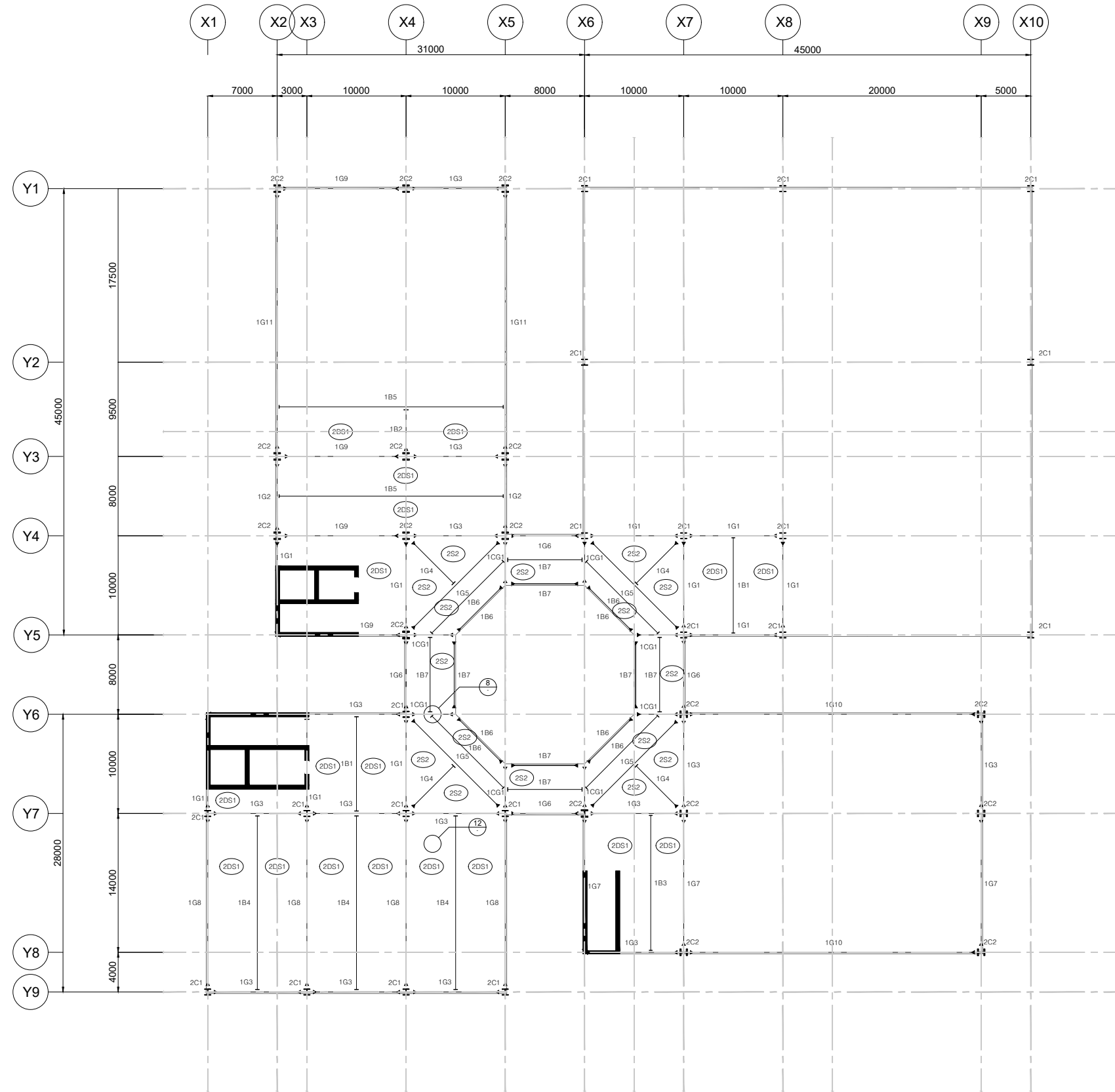
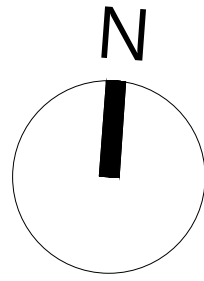
지상1층 구조평면도

Drawing Name

S - 03

Scale

A3: 1/500

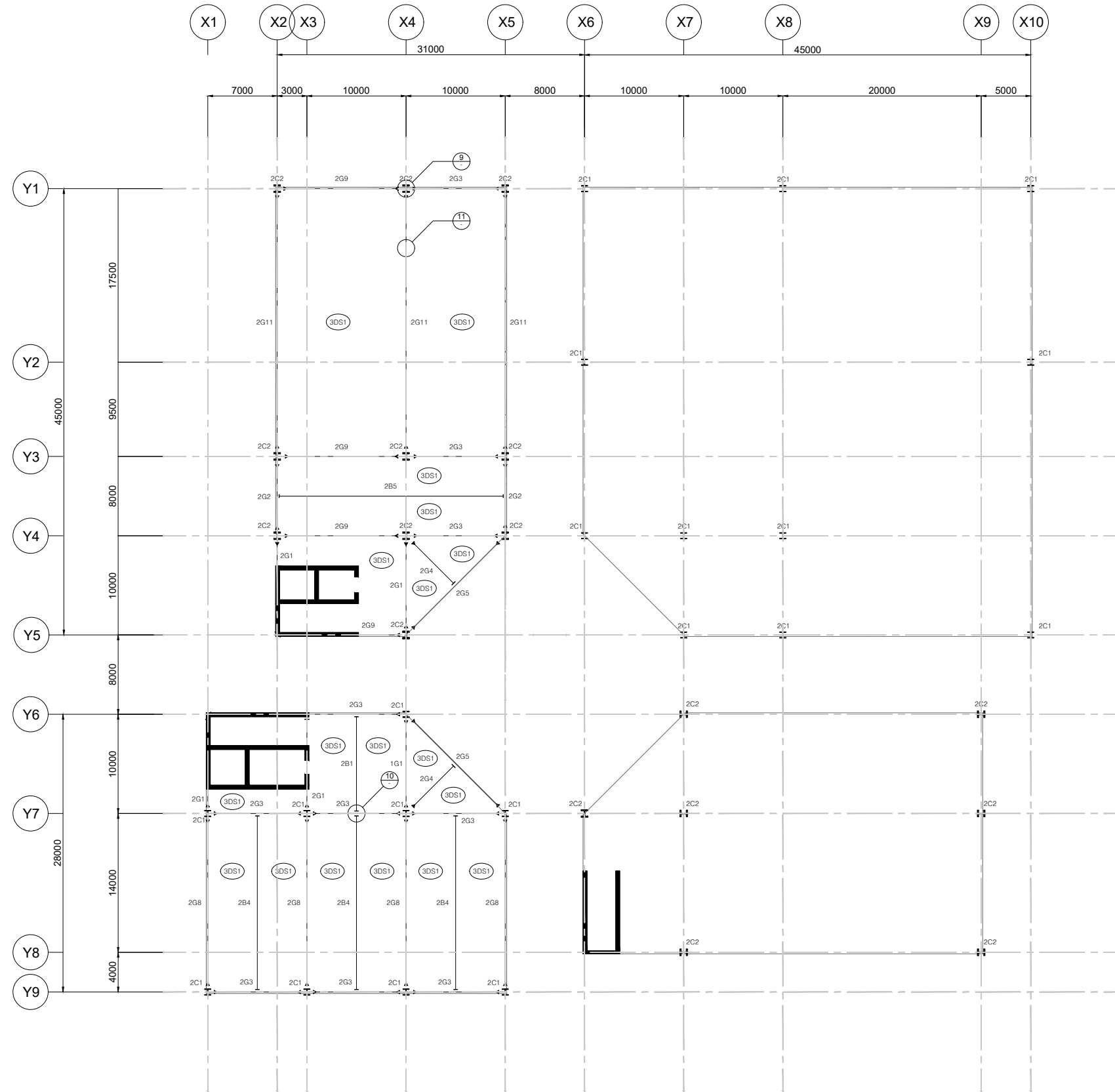
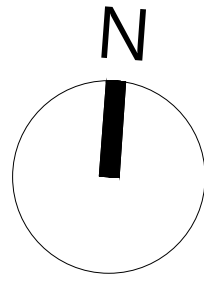


4

지상2층 구조평면도

SCALE 1/500

Project Title		
아동 청소년 복합 레포츠 센터 점프		
Architect		
건축공학종합설계 2조 텐텐		
SLAB LIST		
부재명	THK. (mm)	
2DS1	200	
2S2	50	
COLUMN LIST		
부재명	H-shape (mm)	
2C1	400 x 400 X 13 X 21	
2C2	498 x 432 X 45 X 70	
BEAM & GIRDER LIST		
부재명	H-shape (mm)	Camber (mm)
1G1	300 x 300 X 15 X 15	
1G2	300 x 300 X 15 X 15	
1G3	400 x 400 X 13 X 21	
1G4	400 x 400 X 13 X 21	
1G5	400 x 400 X 13 X 21	
1G6	400 x 400 X 13 X 21	
1G7	400 x 400 X 13 X 21	30
1G8	400 x 400 X 13 X 21	50
1G9	400 x 400 X 13 X 21	
1G10	498 x 432 X 45 X 70	90
1G11	498 x 432 X 45 X 70	90
1CG1	200~500 X 200 X 10 X 16	
1B1	300 x 300 X 15 X 15	
1B2	400 x 400 X 13 X 21	
1B3	400 x 400 X 13 X 21	30
1B4	400 x 400 X 13 X 21	50
1B5	400 x 400 X 13 X 21	50
1B6	200 x 200 X 10 X 16	
1B7	200 x 200 X 10 X 16	
LEGEND		
	Moment	
	Shear	
Drawing Title		
2층 구조평면도		
Drawing Name		
S - 04		
Scale		
A3: 1/500		

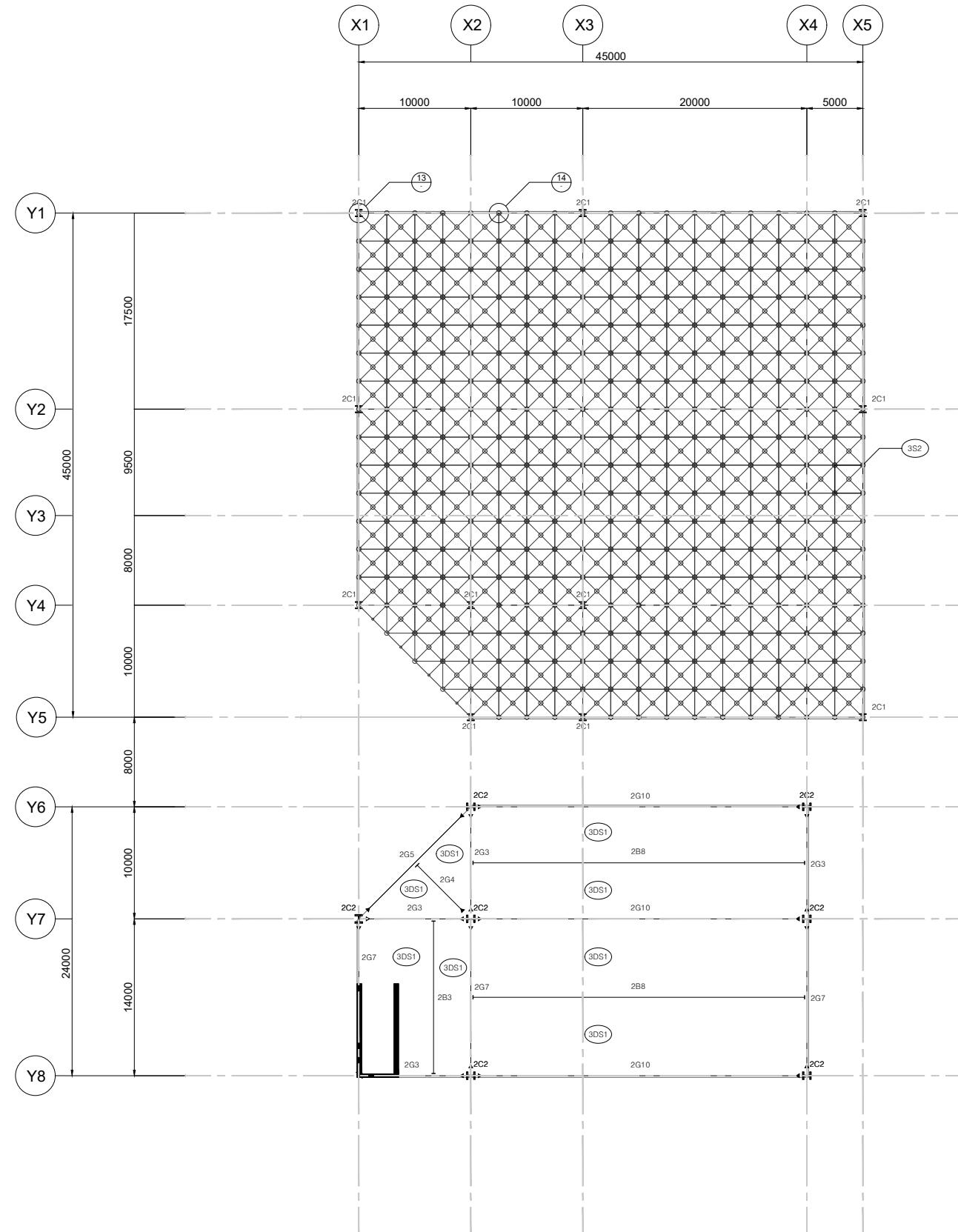
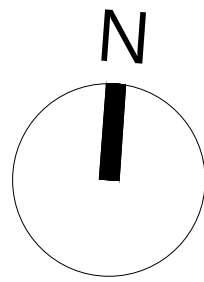


5

지붕층 구조평면도

SCALE 1/500

Project Title		
아동 청소년 복합 레포츠 센터 점프		
Architect		
건축공학종합설계 2조 텐텐		
SLAB LIST		
부재명	THK. (mm)	
3DS1	200	
COLUMN LIST		
부재명	H-shape (mm)	
2C1	400 x 400 X 13 X 21	
2C2	498 x 432 X 45 X 70	
BEAM & GIRDER LIST		
부재명	H-shape (mm)	Camber (mm)
2G1	300 x 300 X 15 X 15	
2G2	300 x 300 X 15 X 15	
2G3	400 x 400 X 13 X 21	
2G4	400 x 400 X 13 X 21	
2G5	400 x 400 X 13 X 21	
2G6	400 x 400 X 13 X 21	
2G7	400 x 400 X 13 X 21	30
2G8	400 x 400 X 13 X 21	50
2G9	400 x 400 X 13 X 21	
2G11	498 x 432 X 45 X 70	90
2B1	300 x 300 X 15 X 15	
2B2	400 x 400 X 13 X 21	
2B3	400 x 400 X 13 X 21	30
2B4	400 x 400 X 13 X 21	50
2B5	400 x 400 X 13 X 21	50
LEGEND		
	Moment	
	Shear	
Drawing Title		
지붕층 구조평면도		
Drawing Name		
S - 05		
Scale		
A3: 1/500		



6
-

지붕층 구조평면도

SCALE 1/500

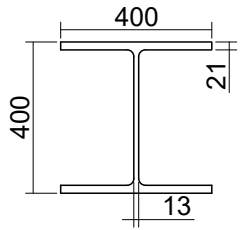
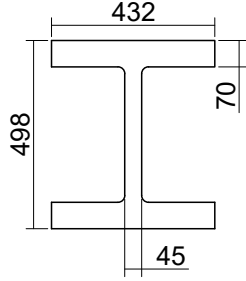
Project Title		
아동 청소년 복합 레포츠 센터 점프		
Architect		
건축공학종합설계 2조 텐텐		
SLAB LIST		
부재명	THK. (mm)	
3DS1	200	
3S2	Panel	
COLUMN LIST		
부재명	H-shape (mm)	
2C2	498 x 432 X 45 X 70	
BEAM & GIRDER LIST		
부재명	H-shape (mm)	Camber (mm)
2G3	400 x 400 X 13 X 21	
2G4	400 x 400 X 13 X 21	
2G5	400 x 400 X 13 X 21	
2G7	400 x 400 X 13 X 21	30
2G10	498 x 432 X 45 X 70	90
2B3	300 x 300 X 15 X 15	
2B8	498 x 432 X 45 X 70	90
Space Frame LIST		
부재명	Size (mm)	
Frame	Ø 165.2	
Node		
LEGEND		
	Moment	
	Shear	
Drawing Title		
지붕층 구조평면도		
Drawing Name		
S - 06		
Scale		
A3: 1/500		

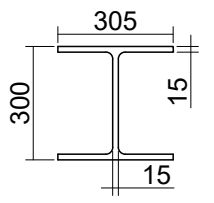
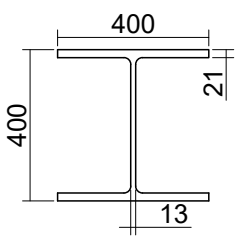
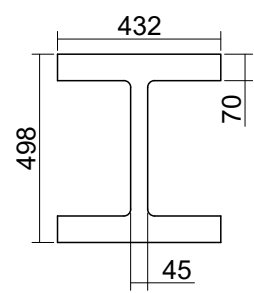
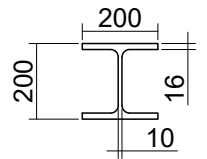
Project Title

아동 청소년 복합 레포츠 센터
점프

Architect

건축공학종합설계 2조
텐텐

부호	C1	C2
단면		
H-Shape	H-400X400X13X21	H-498X432X45X70

부호	G1~2, B1	G3~9, B2~5	G10~11, B8	B6~7
단면				
H-Shape	H-300X300X15X15	H-400X400X13X21	H-498X432X45X70	H-200X200X10X16

Drawing Title

부재 일람표

Drawing Name

S - 07

Scale

A3: 1/20

7

부재 일람표

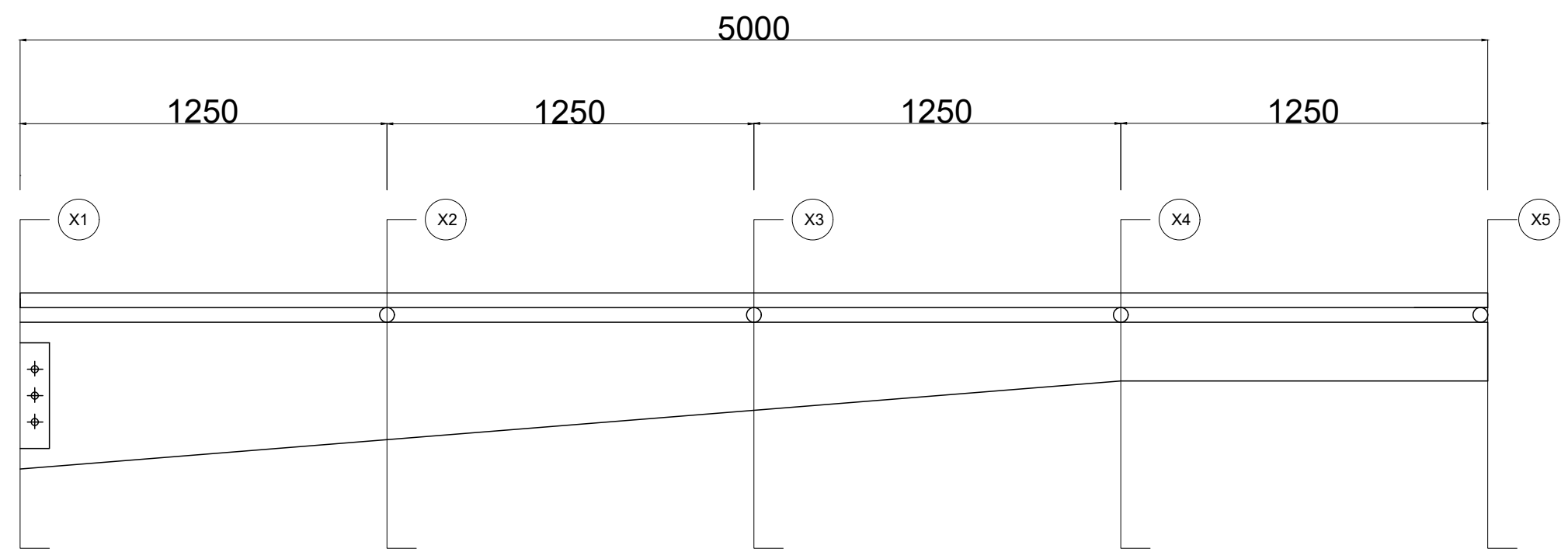
SCALE 1/20

Project Title

아동 청소년 복합 레포즈 센터
점프

Architect

건축공학종합설계 2조
텐텐



CG1(X1)	CG1(X2)	CG1(X3)	CG1(X4)	CG1(X5)

Drawing Title

1CG1 상세도

Drawing Name

S - 08

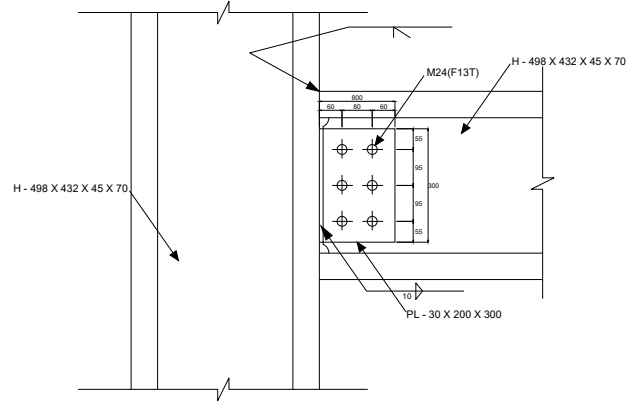
Scale

A3: 1/20

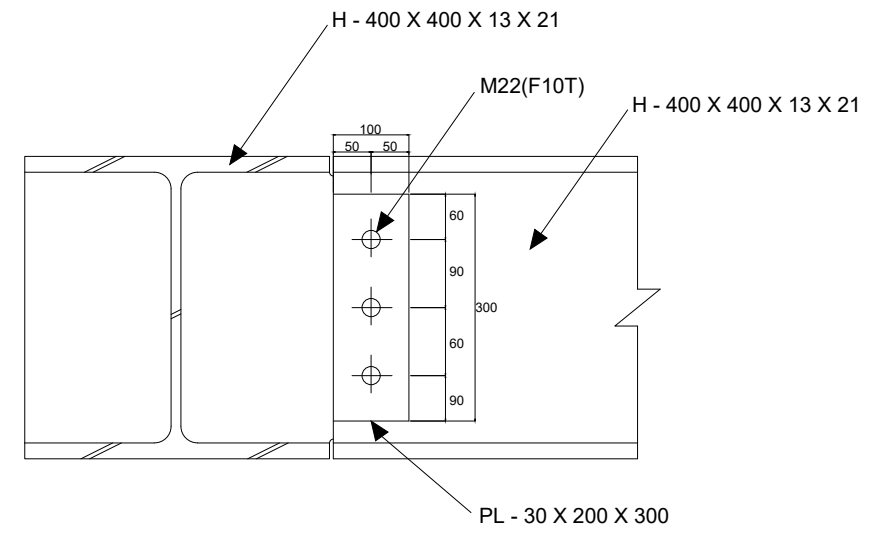
8
-

1CG1 상세도

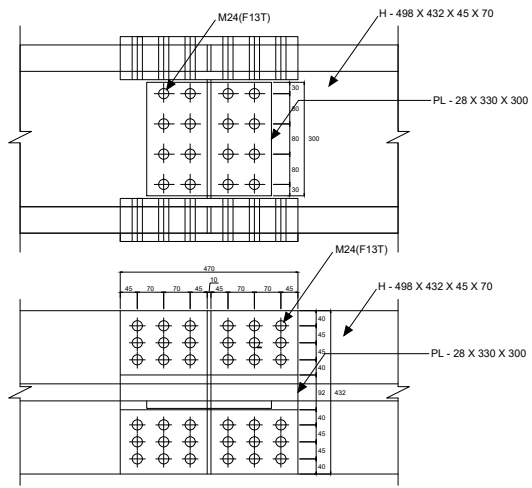
SCALE 1/20



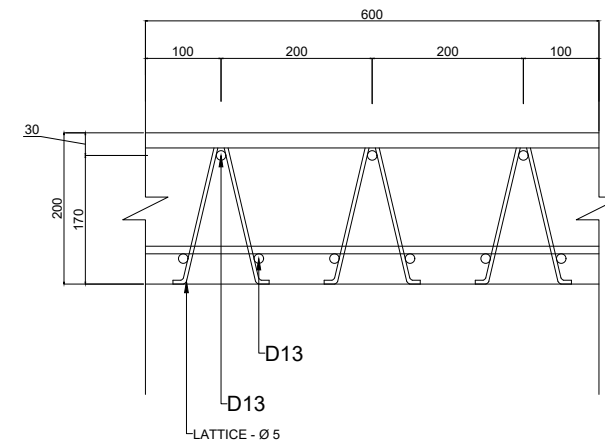
9 Column-Girder 접합부 상세도
SCALE 1/40



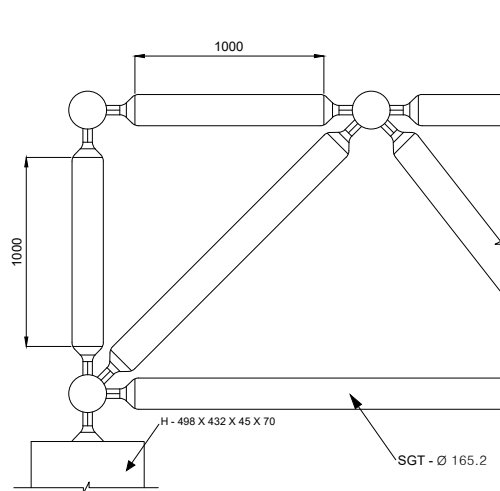
10 Beam-Girder 접합부 상세도
SCALE 1/10



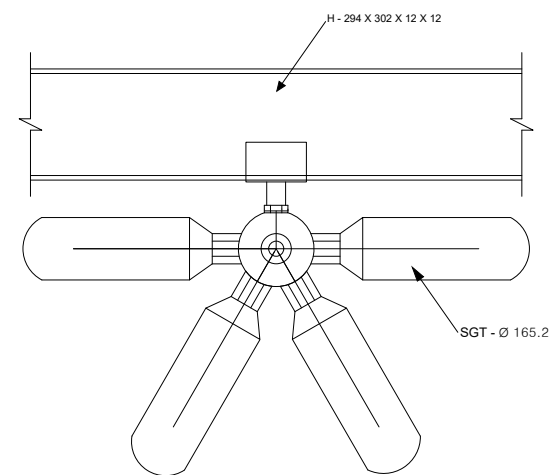
11 Beam 이음부 상세도
SCALE 1/20



12 Deck Plate 상세도
SCALE 1/10



13 Column-Space Frame 접합부 상세도
SCALE 1/20



14 Node-Space Frame 접합부 상세도
SCALE 1/20

Project Title

아동 청소년 복합 레포츠 센터
점프

Architect

건축공학종합설계 2조
텐텐

Drawing Title

접합부 상세도

Drawing Name

Scale